



O melhor do plástico.

CIPLA LINHA HOSPITALAR

CIPLA LÍNEA HOSPITALARIA

EDIÇÃO 2026/1

EDICIÓN 2026/1

A maior e melhor em soluções plásticas para macas hospitalares.

La mayor y mejor selección de soluciones de plástico para camillas de hospital.

CIPLA NO SEGMENTO HOSPITALAR



Veja o vídeo
Institucional.
Ver el video
Institucional.



Fornecemos produtos de alta qualidade, eficiência e robustez para empresas de pequeno à grande porte em todo território nacional e da América Latina. Temos a maior linha de Produtos do Mercado.

Tradicionalmente conhecida pela qualidade, os produtos são submetidos a testes rigorosos, normatizados, para garantir a máxima qualidade e segurança. Nosso sistema de Gestão da Qualidade possui certificação ISO 9001. O parque fabril compreende os processos de Injeção, Sopro, Extrusão, Rotomoldagem e Cromagem na mesma Planta Industrial.

A empresa detém de versatilidade e flexibilidade capaz de atender às mais diversas necessidades de seus parceiros. Nosso objetivo é construir uma relação sólida através da confiabilidade, fator determinante para buscar sempre mais e o melhor para nossos clientes.

Brindamos productos de alta calidad, eficientes y robustos para pequeñas y grandes empresas en todo Brasil y América Latina. Contamos con la línea de productos más grande del mercado. Tradicionalmente conocidos por su calidad, los productos se someten a rigurosos tests estandarizados para garantizar la máxima calidad y seguridad. Nuestro sistema de Gestión de la Calidad cuenta con la certificación ISO 9001. El parque de fabricación comprende los procesos de Inyección, Soplado, Extrusión, Moldeo Rotacional y Cromado en una misma Planta Industrial. La empresa cuenta con una versatilidad y flexibilidad capaces de atender las más diversas necesidades de sus socios.

Nuestro objetivo es construir una relación sólida a través de la confiabilidad, factor determinante para buscar siempre más y lo mejor para nuestros clientes.

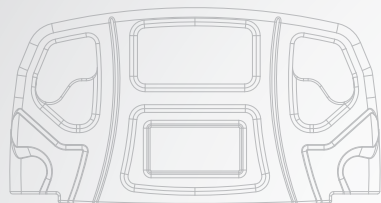
A CIPLA é a única que: CIPLA es el único que:

- ✓ **Une segurança e sofisticação em seus produtos;**
Une seguridad y sofisticación en sus productos;
- ✓ **Garante uniformidade na espessura, fato que garante a durabilidade dos produtos;**
Asegura la uniformidad en la espesura, hecho que garantiza la durabilidad de los productos;
- ✓ **Produz com material 100% VIRGEM (PEAD – Polietileno de Alta Densidade).**
Producido con material 100% VIRGEN (HDPE – Polietileno de Alta Densidad).

Tudo isso com melhor custo do mercado Todo esto al mejor costo del mercado

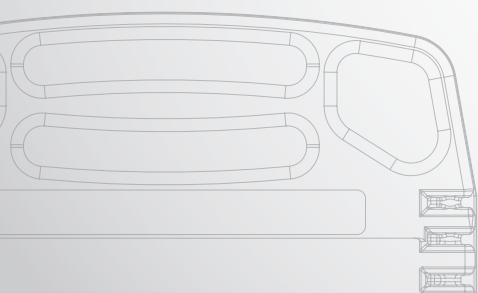
- ✓ **Segurança** (Seguridad)
- ✓ **Qualidade** (Calidad)
- ✓ **Conforto** (Comodidad)
- ✓ **Robustez** (Robustez)
- ✓ **Leveza** (Ligereza)
- ✓ **Harmonia** (Armonía)
- ✓ **Funcionalidade** (Funcionalidad)





LINHA HOSPITALAR CIPLA / Línea hospitalaria Cipla

Premium Plus	02
Practice	05
Ecoline	08
Base Maca Hospitalar	11
Base Maca Fowler	14
Cabeceira / Peseira Berço Infantil	17
Base Plástica para Leito Infantil	19
Assentos Sanitários Especiais	22





LINHA PREMIUM PLUS

LÍNEA PREMIUM PLUS

Robustez e Durabilidade.
Robustez y Durabilidad.

Descrição <i>Descripción</i>	C x L x A (mm) <i>L x A x AL (mm)</i>	Embalagem <i>Embalaje</i>	Opção <i>Opción</i>	Item <i>Item</i>
Grade Lateral <i>Baranda Lateral</i>	640 x 41 x 280	04	Semi Giro	6457
Grade Lateral <i>Baranda Lateral</i>	810 x 41 x 280	04	Semi Giro	6043
		04	Articulada	6044



Grade lateral Articulada 810mm
Baranda Lateral



Grade lateral Semi Giro 640mm
Baranda Lateral



Grade lateral Semi Giro 810mm
Baranda Lateral

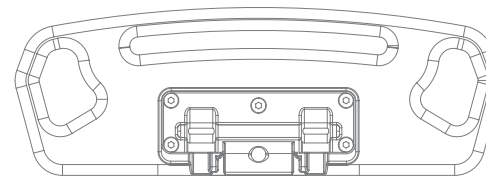
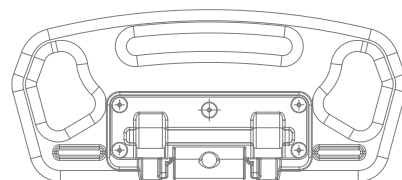
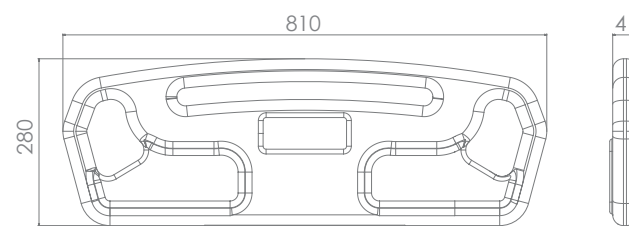
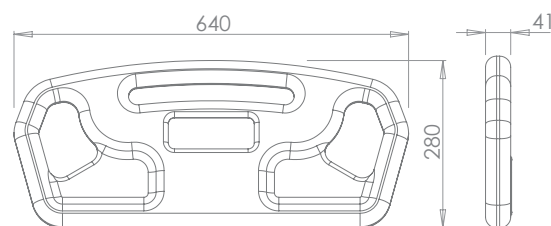
Sua robustez garante durabilidade para o leito hospitalar. As grades laterais estão disponíveis para o sistema articulado e semi giro.

Su robustez garantiza la durabilidad de la cama hospitalaria.

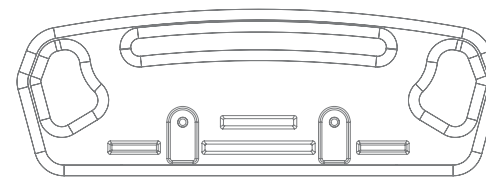
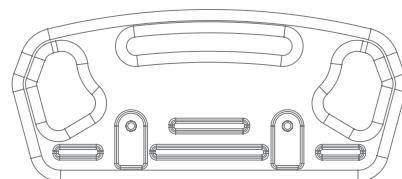
Las barandillas están disponibles para sistema articulado y semigiratorio.

Disponível na cor branca. Demais cores sob consulta.
Disponible en color blanco. Otros colores bajo pedido.

Grades Laterais / Baranda Lateral



*Articulada



*Semi Giro

LINHA PRACTICE

LÍNEA PRACTICE



LINHA PRACTICE

LÍNEA PRACTICE



Disponível na cor branca. Demais cores sob consulta.
Disponible en color blanco. Otros colores bajo pedido.

Praticidade e Custo x Benefício.
Practicidad y Costo x Beneficio.

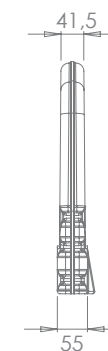
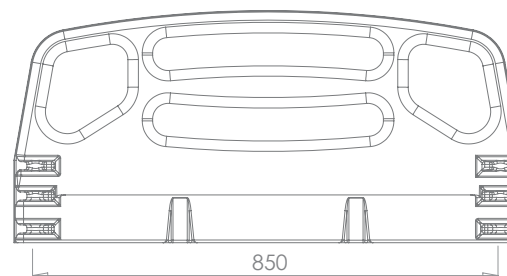
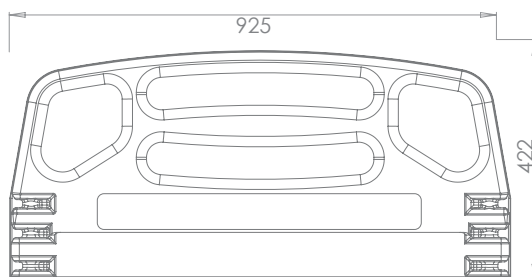
Descrição <i>Descripción</i>	C x L x A (mm) <i>L x A x AL (mm)</i>	Embalagem <i>Embalaje</i>	Opção <i>Opción</i>	Item <i>Item</i>
Cabeceira / Peseira <i>Cabecera / Piecera</i>	925 x 41,5 x 422	04	-	6076
		04	-	6077



Cabeceira/Peseira
Cabecera/Piecera

Além do seu custo atraente, a linha Practice traz consigo perfeito acabamento.
El cliente puede personalizar el cabecero/pie de cama con su marca.

Cabeceira/Peseira
Cabecera/Piecera





LINHA ECOLINE
LÍNEA ECOLINE

Disponível na cor branca. Demais cores sob consulta.
Disponible en color blanco. Otros colores bajo pedido.

Praticidade e Custo x Benefício.
Practicidad y Costo x Beneficio.

Descrição <i>Descripción</i>	C x L x A (mm) <i>L x A x AL (mm)</i>	Embalagem <i>Embalaje</i>	Opção <i>Opción</i>	Item <i>Item</i>
Cabeceira / Peseira <i>Cabecera / Piecera</i>	925 X 41,5 X 422	04	-	7247
Grade Lateral <i>Baranda Lateral</i>	640 x 41 x 280	04	Semi Giro	7248

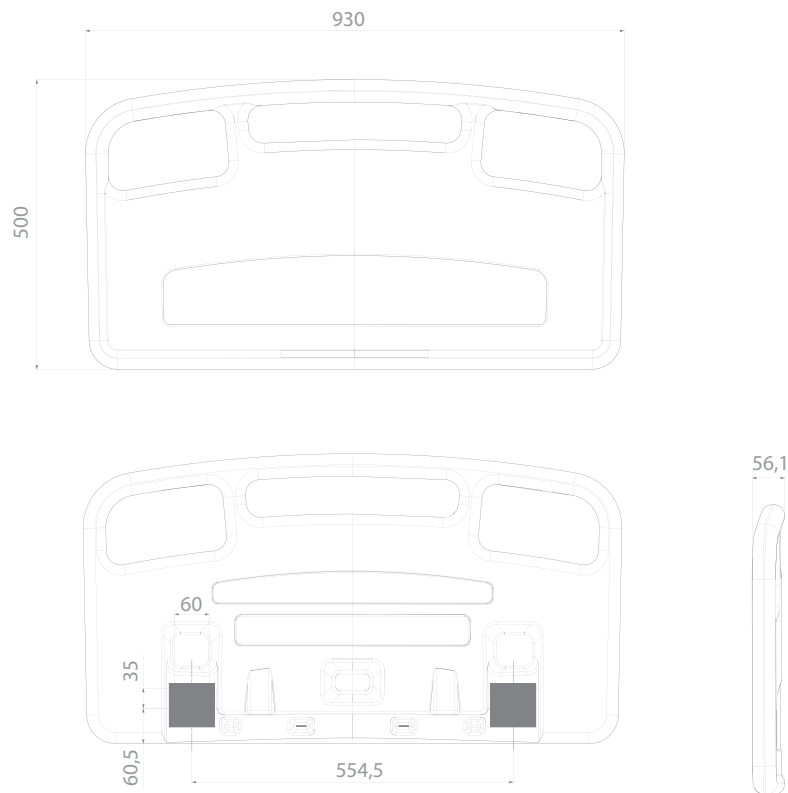


Cabeceira/Peseira
Cabecera/Piecera

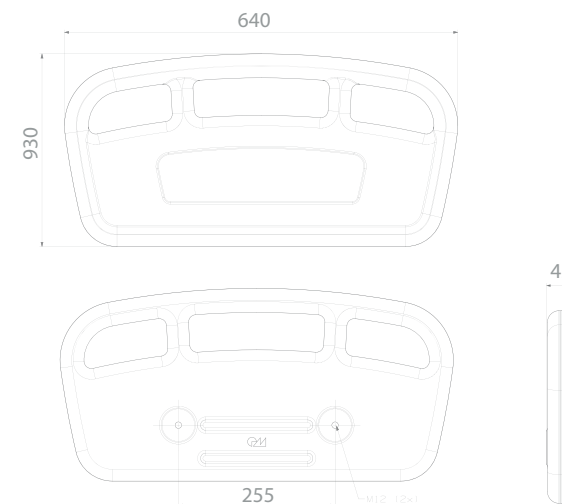


Grade lateral 640mm
Baranda Lateral

Cabeceira Paseira **Branca Ecoline**



Grade Lateral 64cm Branca Ecoline



BASE MACA HOSPITALAR

BASE CAMILLA DE HOSPITAL



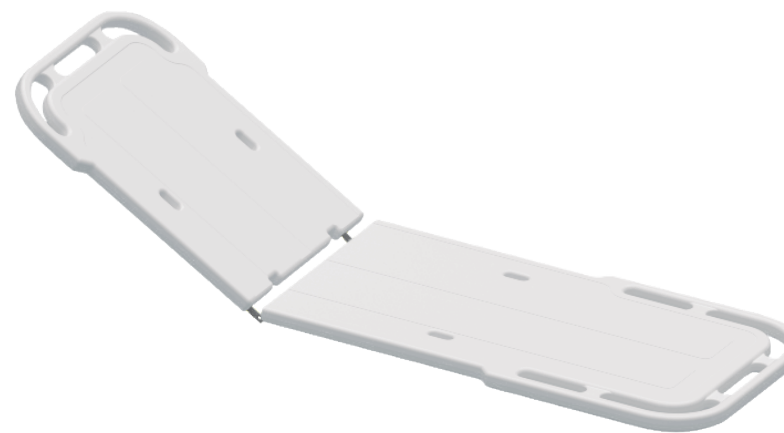
BASE MACA HOSPITALAR

BASE CAMILLA DE HOSPITAL

Segurança e conforto.
Seguridad y comodidad.

Descrição <i>Descripción</i>	C x L x A (mm) <i>L x A x AL (mm)</i>	Embalagem <i>Embalaje</i>	Opção <i>Opción</i>	Item <i>Ítem</i>
Conjunto Bases Maca Hospitalar <i>Juego de Bases de Camilla de Hospital</i>	1900 x 641 x 40,5	01 Conjunto <i>01 Juego</i>	-	6880
Grade maior Fechada Versatiles <i>Baranda más grande cerrada Versatiles</i>	1081 x 341 x 46	04	Articulado	6886

Combinação com a Grade Versatiles / **Combinación con Baranda Versatiles**



Divisão em 2 seções / **División en 2 secciones**

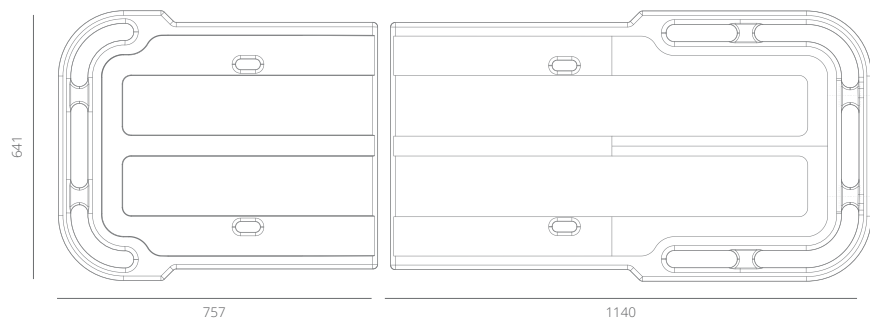
Disponibilidade para utilizar a bandeja do porta cassete para uso do intensificador de imagem e raio-x .
Possui alças reforçadas que facilitam o deslocamento com segurança. Adaptada para utilizar diversos modelos de mola a gás. / Disponibilidad para utilizar la bandeja portacassetes para intensificador de imagen y uso de rayos x.
Dispone de asas reforzadas que facilitan su traslado con seguridad. Adaptado para usar varios modelos de resortes de gas.

Disponível na cor branca. Demais cores sob consulta
Disponible en color blanco. Otros colores bajo pedido.

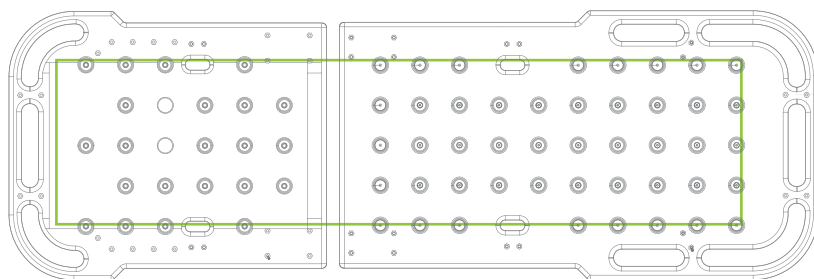
BASE MACA HOSPITALAR

BASE CAMILLA DE HOSPITAL

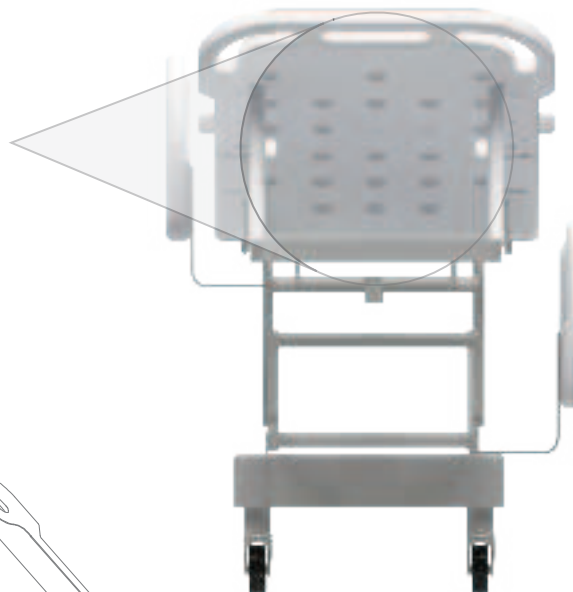
VISTA SUPERIOR



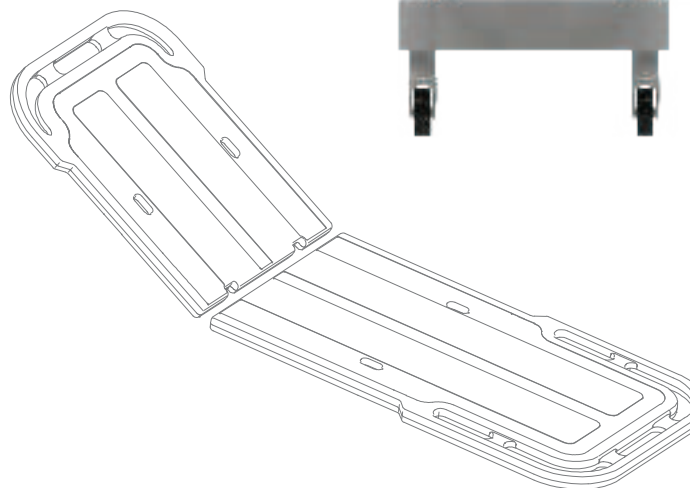
VISTA INFERIOR



*Elevações Laterais



Área desenvolvida para receber conjunto porta cassete de até 390mm
Área desarrollada para recepción de conjunto puertos Cassete 390 mm



BASE MACA FOWLER

BASE CAMILLA FOWLER



BASE MACA FOWLER

BASE CAMILLA FOWLER

Segurança e conforto.
Seguridad y comodidad.

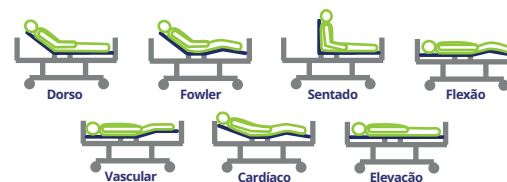
Descrição <i>Descripción</i>	C x L x A (mm) <i>L x A x AL (mm)</i>	Embalagem <i>Embalaje</i>	Opção <i>Opción</i>	Item <i>Ítem</i>
Conjunto Bases Maca Hospitalar <i>Juego de Base de Camilla de Hospital</i>	1900 x 641 x 40,5	01 Conjunto <i>01 Juego</i>	-	9475
Grade maior Fechada Versatiles <i>Baranda más grande cerrada Versátiles</i>	1081 x 341 x 46	04	Articulado	6886



Divisão em 4 seções / **División en 4 secciones**

Disponibilidade para utilizar a bandeja do porta cassete para uso do intensificador de imagem e raio-x. Possui alças reforçadas que facilitam o deslocamento com segurança. Adaptada para utilizar diversos tipos de mola a gás. / Disponibilidad para utilizar la bandeja portacassetes para intensificador de imagen y uso de rayos x. Dispone de asas reforzadas que facilitan su traslado con seguridad. Adaptado para usar varios tipos de resortes de gas.

Muito mais mobilidade para o paciente!
¡Mucha más movilidad para el paciente!

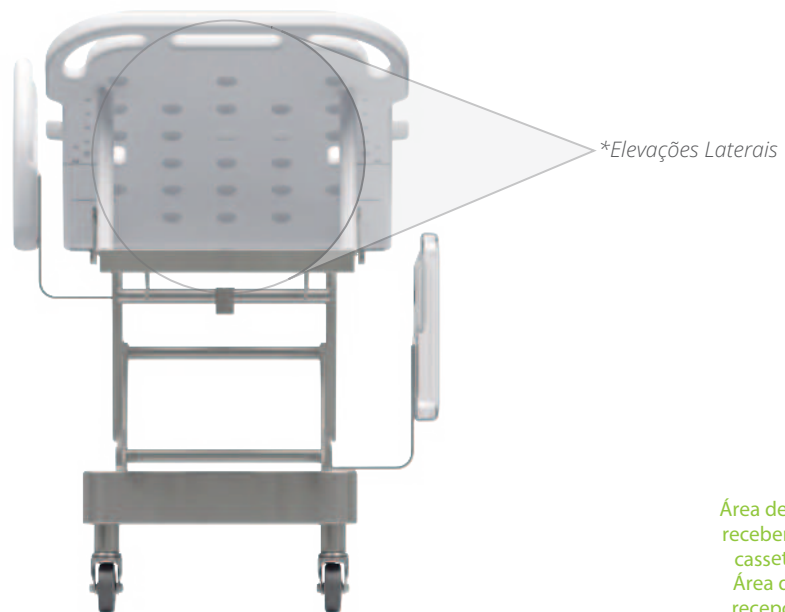


Combinação com a Grade Versatiles,
Combinación con Baranda Versatiles

Disponível na cor branca. Demais cores sob consulta.
Disponible en color blanco. Otros colores bajo pedido.

BASE MACA FOWLER

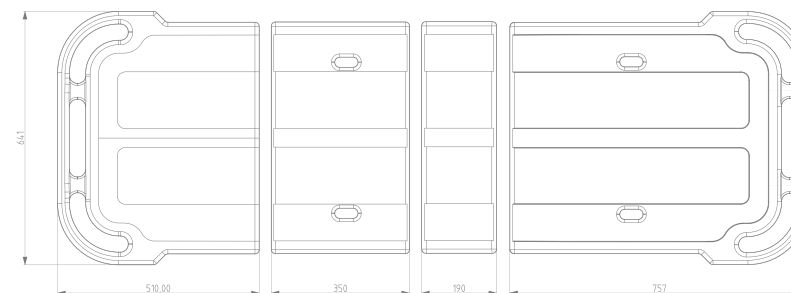
BASE CAMILLA FOWLER



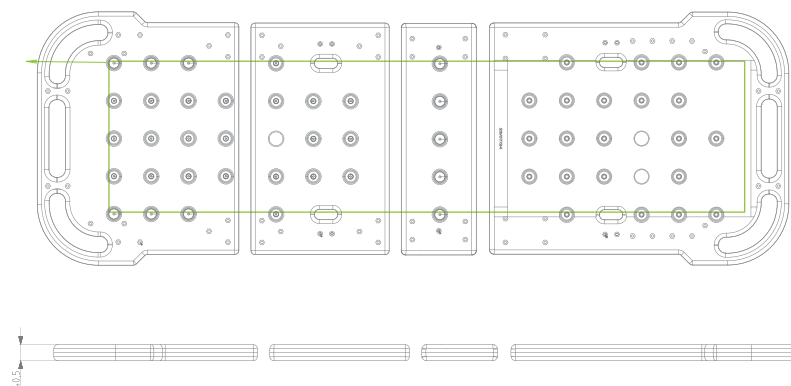
Área desenvolvida para receber conjunto porta cassete de até 390mm
Área desarrollada para recepción de conjunto puertos Cassette 390 mm



VISTA SUPERIOR



VISTA INFERIOR



LINHA BERÇO INFANTIL

LÍNEA CUNA INFANTIL



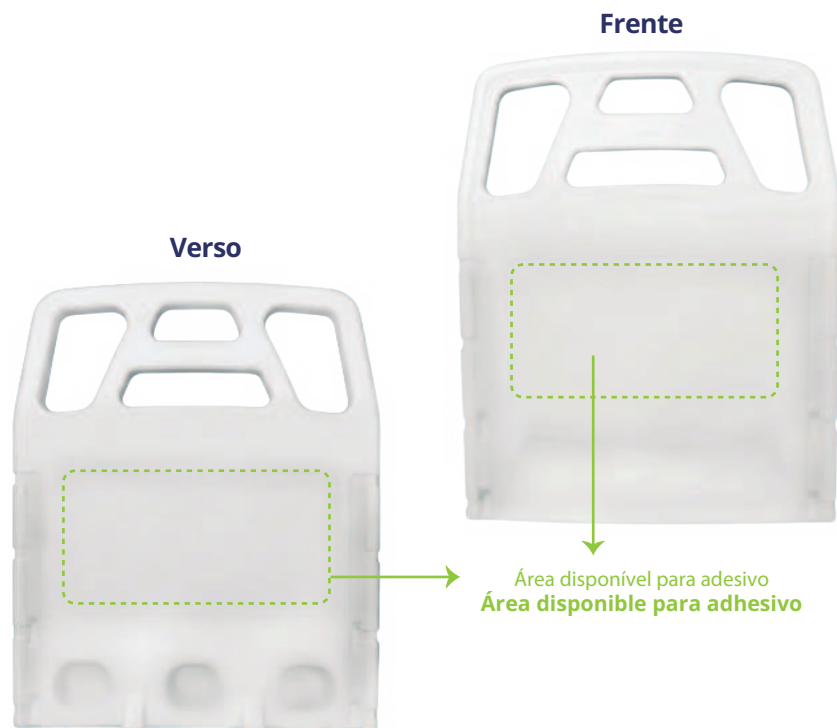
LINHA BERÇO INFANTIL

LÍNEA CUNA INFANTIL

Cabeceira / Peseira para Berço Infantil Cabecera / Piecera para Cuna Infantil

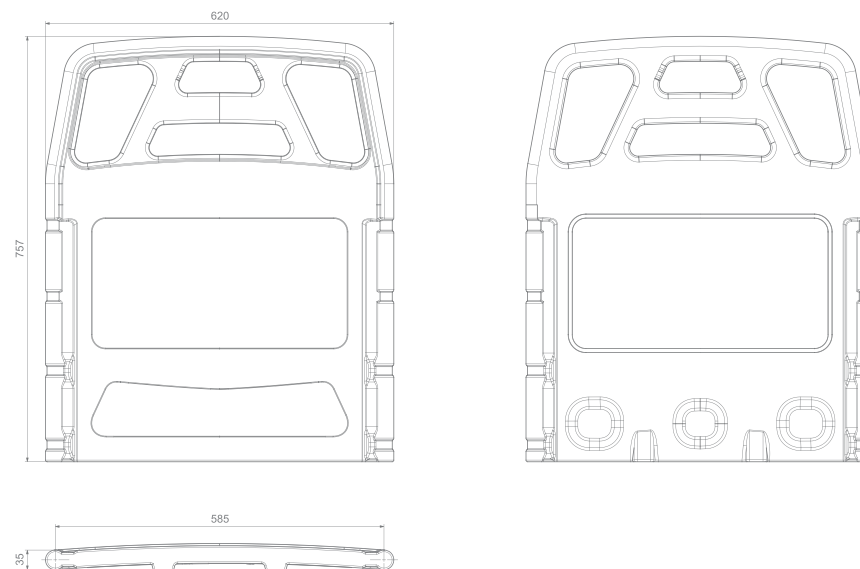
Segurança e conforto.
Seguridad y comodidad.

Disponível na cor branca. Demais cores sob consulta
Disponible en color blanco. Otros colores bajo pedido.



Descrição Descripción	C x L x A (mm) L x A x AL (mm)	Embalagem Embalaje	Opção Opción	Item Ítem
Cabeceira / Peseira Cabecera / Piecera	620 x 35 x 758	04	Tubular	6749

Cj. Bases plásticas para camas infantis - Pág. 19
Cj. Bases de plástico para camas infantiles - Pág. 19



Encaixe tubular. Dentro dos padrões normativos da cama infantil.
Disponibilidade para aplicação de adesivo na parte externa e interna.
Adecuado tubular. Dentro de los estándares normativos de la cama infantil.
Disponibilidad para aplicación de adhesivo en el exterior y en el interior.

BASE PLÁSTICA PARA LEITO INFANTIL

BASE DE PLÁSTICO PARA CUNA INFANTIL

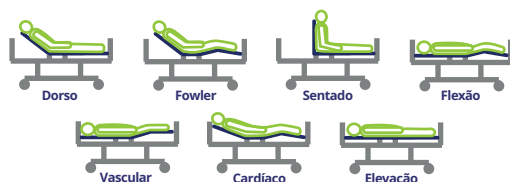


BASE LEITO INFANTIL

BASE CUNA INFANTIL

Disponível na cor branca. Demais cores sob consulta
 Disponible en color blanco. Otros colores bajo pedido.

Muito mais mobilidade para o paciente!
 ¡Mucha más movilidad para el paciente!

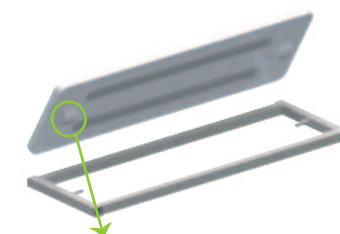


Conjunto Bases para Berço Infantil
 Juego Base para Cuna Infantil



Praticidade e Custo x Benefício.
 Practicidad y Costo x Beneficio.

Descrição Descripción	C x L x A (mm) L x A x AL (mm)	Embalagem Embalaje	Opção Opción	Item Ítem
Conjunto Bases Berço Infantil Juego Base Cuna Infantil	640 x 190 x 20	01 Conjunto 01 Juego	-	9508



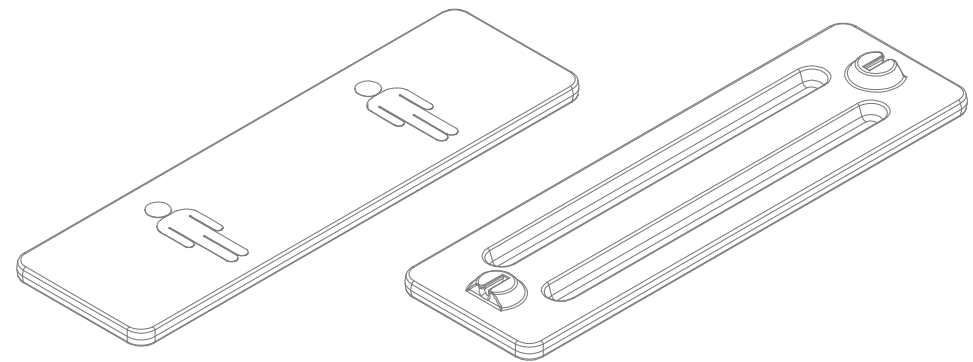
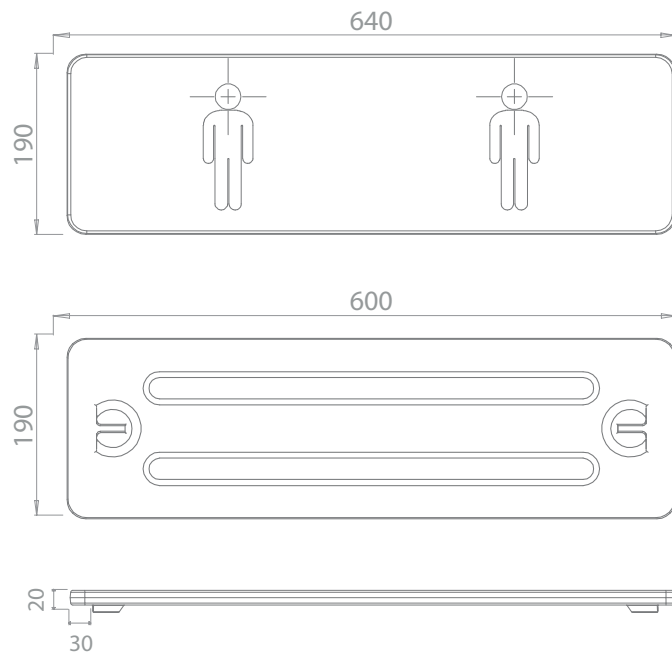
Sistema de Fixação Clipada
 Sistema de fijación con clip



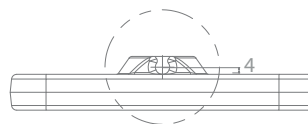
Menor custo se comparada a base convencional;
Não precisa de corte, dobra, solda, rebite e pintura;
Montagem muito simples e fácil;
Mais leve que a convencional;
Facilidade na desmontagem, caso necessário higienização e/ou manutenção do motor;
Disponível para três tamanhos de leitos.
 Menor costo en comparación con la base convencional;
 No se requiere cortar, doblar, soldar, remachar ni pintar;
 Montaje muy sencillo y fácil;
 Más rapido que el convencional;
 Fácil desmontaje, limpieza si es necesario y/o mantenimiento de motores;
 Disponible para tres tamaños de cama.

BASE LEITO INFANTIL

BASE CUNA INFANTIL



***Sistema de fixação Clipada**
Sistema de fijación con clip



ASSENTOS SANITÁRIOS ESPECIAIS

ASIENTOS DE INODORO ESPECIALES



Descrição Descripción	C x L x A (mm) L x A x AL (mm)	Embalagem Embalaje	Item Item
Com Abertura e Tampa Con apertura y tapa	455 x 370 x 37	02	3197
Com Abertura e sem Tampa Con Abertura y sin Tapa	445 x 360 x 35	02	9746
Sem Abertura e sem Tampa Sin apertura y sin tapa	450 x 375 x 42	02	3091
Elevado 13cm com Tampa Elevado 13cm con Tapa	450 x 365 x 130	01	9643
Elevado 13cm sem Tampa Elevado 13cm sin Tapa	450 x 365 x 130	01	3337
Elevado 7,5cm com Tampa Elevado 7,5cm con Tapa	450 x 365 x 75	01	9642
Elevado 7,5cm sem Tampa Elevado 7,5cm sin Tapa	450 x 365 x 75	01	3327

Elevados / Elevado

O Assento de 13cm é recomendado para estaturas maiores que 1,70m e o de 7,5cm para estaturas menores que 1,70m.

Se recomienda un asiento de 13 cm para alturas superiores a 1,70 cm y los 7,5 cm para las tallas menos de 1,70 cm.



Rebaixo Higiênico / Recreo Higiénico

Para auxiliar no asseio do usuário com mobilidade reduzida.

Para ayudar con la limpieza del usuario móvil reducido.

Relevo Inferior Relieve Inferior

Bloqueio da passagem de secreções.

Bloqueando el paso de secreciones.

Fixação Reforçada Fijación Reforzada

Fácil instalação;
Acompanha kit de parafusos para instalação.

Fácil instalación;
Viene con un juego de tornillos para la instalación.

Convencionais / Convencional



Elevados / Elevado

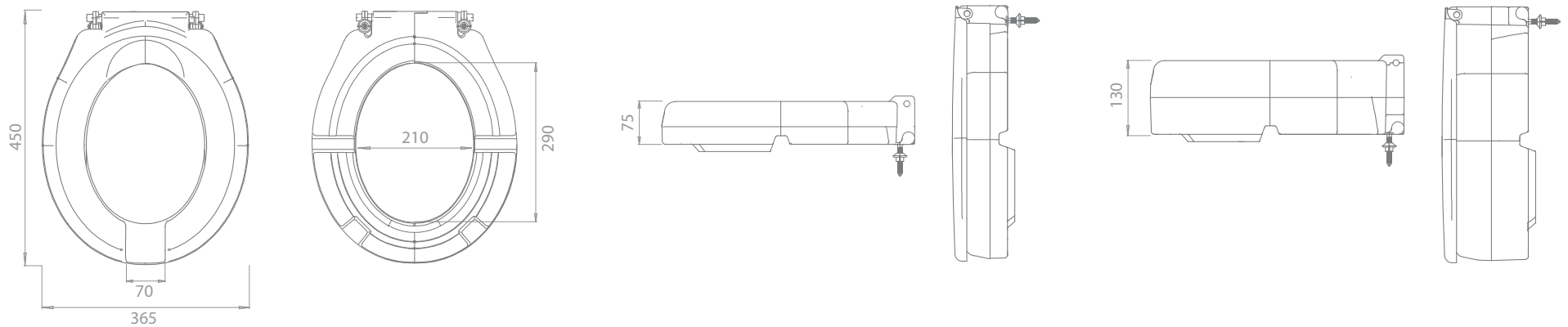


Disponível na cor branca. Demais cores sob consulta.
Disponible en color blanco. Otros colores bajo pedido.

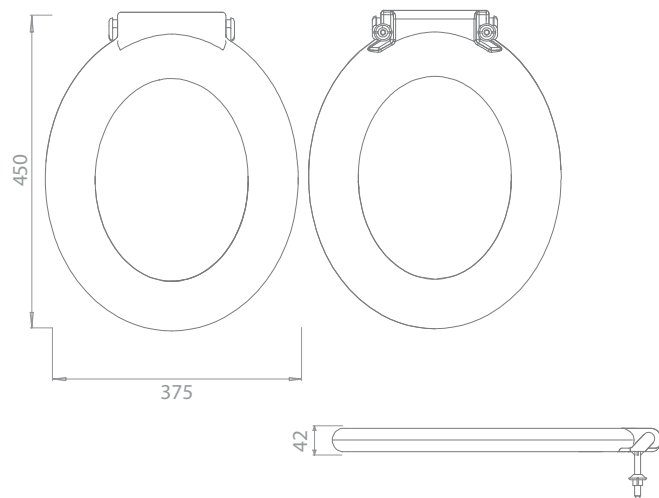
ASSENTOS SANITÁRIOS ESPECIAIS

ASIENTOS DE INODORO ESPECIALES

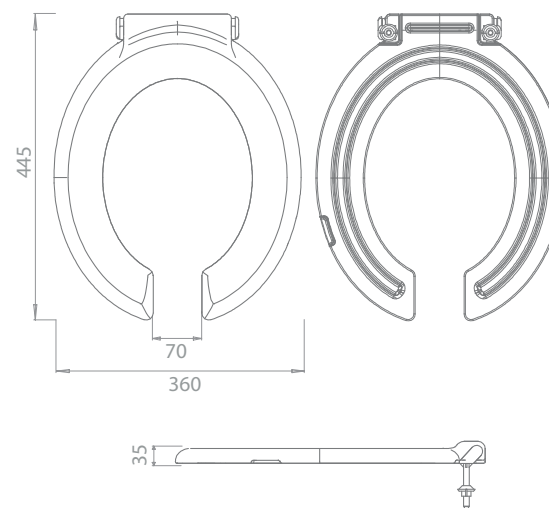
Elevados / Elevado



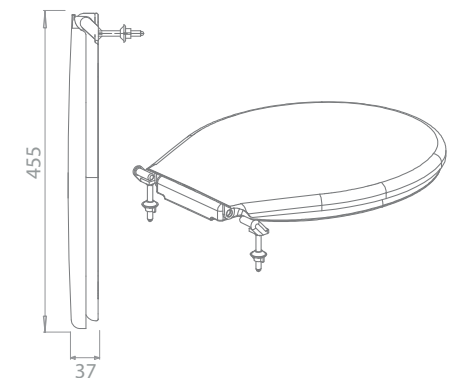
Sem Abertura e Sem Tampa / Sin apertura y sin tapa



Com Abertura e sem Tampa / Con Abertura y sin Tapa



Com Abertura e com Tapa / Con Abertura y con Tapa





O melhor do plástico.



O melhor do plástico.

CIPLA CONDOR INDÚSTRIA PLÁSTICA LTDA

📍 Rua São Paulo, 1600 | Joinville/SC | CEP 89202-257

☎ +55 (47) 3026-9010 / 9115

✉ hospitalar@cipla.com.br

🌐 www.cipla.com.br

📷 [/cipla_hospitalar](https://www.instagram.com/cipla_hospitalar)

📘 [/ciplabrasil](https://www.facebook.com/ciplabrasil)

