

Torneira Esfera Jardim 1/2" e 3/4" BR/LAR

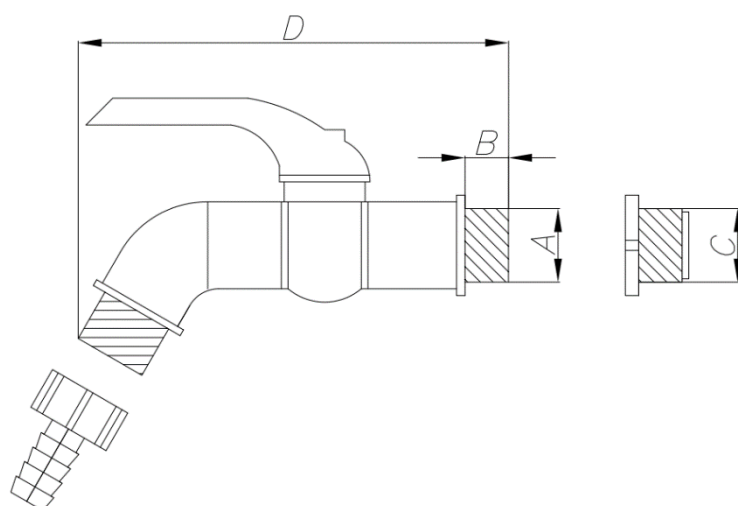
Função: Controlar o fluxo de água proveniente na rede hidráulica.

Aplicações: É adequada para uso em jardins ou tanques.



1. INFORMAÇÕES TÉCNICAS

Norma de referência	ABNT NBR 10281 - Torneiras - Requisitos e métodos de ensaio.
Composição	PVC
Cores disponíveis	Branco e Laranja.



DIMENSÕES				
CÓD.	3720	3721	3722	3723
A	Ø 1/2"	Ø 1/2"	Ø 1/2"	Ø 1/2"
B	13 mm	13 mm	13 mm	13 mm
C	Ø 3/4"	Ø 3/4"	Ø 3/4"	Ø 3/4"
D	102 mm	102 mm	102 mm	102 mm
Cor	BR LR	BR LR	BR	BR

2. CARACTERÍSTICAS DO PRODUTO

A torneira para jardim Cipla possui um design moderno e elegante, sendo fabricado com um material mais robusto e seguro. Com excelente resistência a intempéries, possui alavanca ergonômica de fácil manuseio. Acompanha bico para mangueira para sua praticidade.

3. IMPORTANTE

- ✓ Não fazer a retirada de peças para não prejudicar o funcionamento do sistema MVC;
- ✓ Acompanha Bucha de Redução de 3/4" x 1/2" e bico de mangueira.

4. TRANSPORTE, MANUSEIO E ESTOCAGEM

- ✓ Em operações de carga e descarga, deve-se evitar atritos nas embalagens, choques e batidas;
- ✓ Estocagem deve ser realizada em local seco, de fácil acesso e isento da ação direta ou de exposição contínua da luz solar.

Nota:

- ✓ A Cipla assegura a garantia desse produto, conforme previsto no CDC (código de defesa do consumidor), estendida por liberalidade do fabricante para 12 meses, contra falhas de funcionamento e fabricação desde que o mesmo esteja instalado de forma adequada;
- ✓ Aplica-se a cobertura desta garantia às condições normais de uso, excetuando-se as quebras, defeitos, deformações e falhas de desempenho provenientes da má utilização ou manutenção inadequada do produto;
- ✓ Garantias estarão condicionadas a “comprovação” da não violação do produto e apresentação da NF de aquisição.

ITEM	EMB.	CÓD. BARRAS	PESO LÍQ.	PESO BRUTO	CUBAGEM
3720	6	7896050337202	0,056 Kg	0,057 Kg	0,00200 m ³
3721	6	7896050337219	0,056 Kg	0,057 Kg	0,00345 m ³
3722	6	7896050337226	0,056 Kg	0,057 Kg	0,00200 m ³
3723	6	7896050337233	0,056 Kg	0,057 Kg	0,00345 m ³

* Itens 3720 e 3722 são embalados apenas na embalagem master

* Itens 3721 e 3723 são embalados em embalagem individual e master