

## Torneira Lavatório Soul - 1/4 de volta

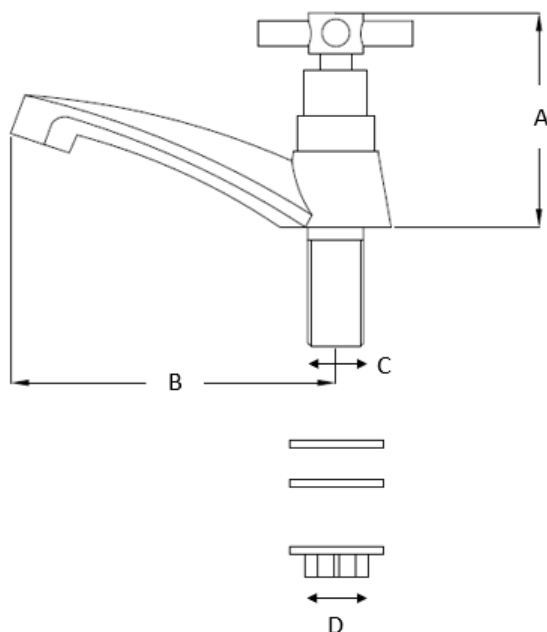
**Função:** Controlar o fluxo de água proveniente na rede hidráulica.

**Aplicações:** É usada em pias e lavatórios.



### 1. INFORMAÇÕES TÉCNICAS

<b>Norma de referência</b>	ABNT NBR 10281 - Torneiras - Requisitos e métodos de ensaio
<b>Composição</b>	ABS
<b>Estanqueidade em alta pressão</b>	900 kPa
<b>Cores disponíveis</b>	Branco



DIMENSÕES	
<b>CÓD.</b>	3992
<b>A</b>	76 mm
<b>B</b>	105 mm
<b>C</b>	Ø ½"
<b>D</b>	Ø ¾"

### 2. CARACTERÍSTICAS DO PRODUTO

A **Torneira Lavatório da Cipla** é produzida com um material especial de engenharia que proporciona um produto leve, durável, não perdendo sua cor original e apresentando um aspecto brilhante, livre de oxidação, o que oferece elevada durabilidade, com uma estrutura inteiramente lisa que evita o acúmulo de resíduos. Seu sistema MVC de fechamento formado por um cartucho de vedação com dois discos cerâmicos, proporciona um baixo coeficiente de atrito dos discos cerâmicos, aumentando a durabilidade do sistema e o controle total de vazão da água com uma vedação perfeita e livre de vazamento por muito mais tempo.

### 3. IMPORTANTE

- ✓ Não fazer a retirada de peças para não prejudicar o funcionamento do sistema MVC;
- ✓ Acompanha Bucha de Redução de 3/4" x 1/2";
- ✓ Garante economia de até 50% no consumo de água.
- ✓ Mantém o fluxo estável, o jato suave e evita o respingo de água.

### 4. TRANSPORTE, MANUSEIO E ESTOCAGEM

- ✓ Em operações de carga e descarga, deve-se evitar atritos nas embalagens, choques e batidas;
- ✓ Estocagem deve ser realizada em local seco, de fácil acesso e isento da ação direta ou de exposição contínua da luz solar.

#### Nota:

- ✓ A Cipla assegura a garantia desse produto, conforme previsto no CDC (código de defesa do consumidor), estendida para 12 meses, contra falhas de funcionamento e fabricação desde que o mesmo esteja instalado de forma adequada;
- ✓ Aplica-se a cobertura desta garantia às condições normais de uso, excetuando-se as quebras, defeitos, deformações e falhas de desempenho provenientes da má utilização ou manutenção inadequada do produto;
- ✓ A Garantia está condicionada a apresentação da NF de aquisição.

ITEM	EMB.	CÓD. BARRAS	PESO LÍQ.	PESO BRUTO	CUBAGEM
3992	01	7896050339923	0,110 Kg	0,132 Kg	0,0036 m <sup>3</sup>