

## Hidropistola Master 7 Funções Flow

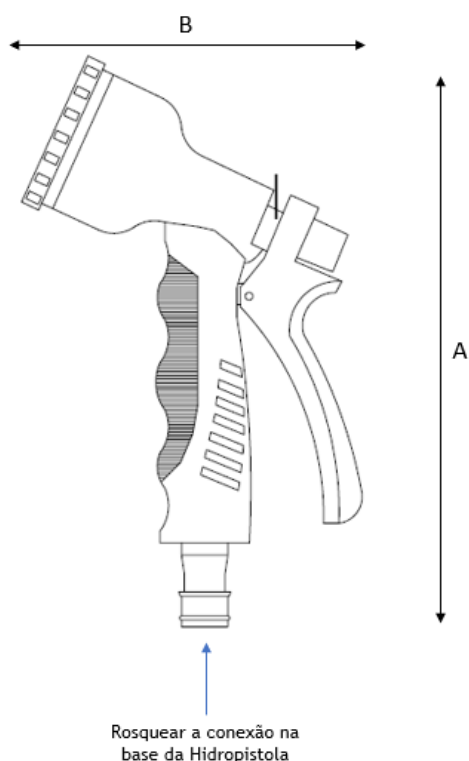
**Função:** Auxiliar na distribuição e aumentar a pressão do jato da água.

**Aplicações:** É acoplado em mangueiras, para irrigação de flores, jardins etc.



### 1. INFORMAÇÕES TÉCNICAS

<b>Composição</b>	PP, borracha nitrílica.
<b>Cor disponível</b>	Verde e preto.

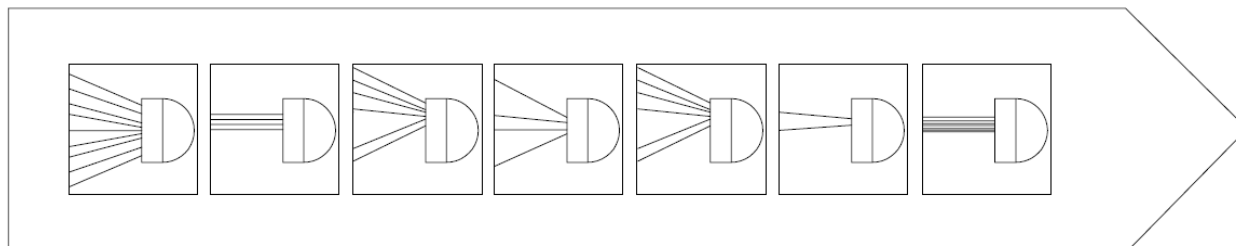


DIMENSÕES	
<b>CÓD.</b>	3995
<b>A</b>	195 mm
<b>B</b>	130 mm

### 2. CARACTERÍSTICAS DO PRODUTO

A Hidropistola Master 7 Funções da Cipla possui um design contemporâneo e com cor vibrante, que combina com qualquer ambiente. Conta com um sistema de conexão prática por meio de engate rápido, oferecendo mais agilidade e facilidade para a manutenção do jardim. Seu cabo emborrachado e o gatilho ergonômico garantem maior conforto e controle durante o uso, enquanto a trava de descanso facilita a utilização prolongada sem esforço. Perfeito para uso em jardins e áreas externas, garantindo praticidade e durabilidade na sua rotina de jardinagem.

A Hidropistola Cipla oferece 7 opções de jatos, proporcionando versatilidade para diversas tarefas:



Compatível com mangueiras de bitolas de 1/2" e 7/16" conectadas através do engate rápido.

### **3. IMPORTANTE**

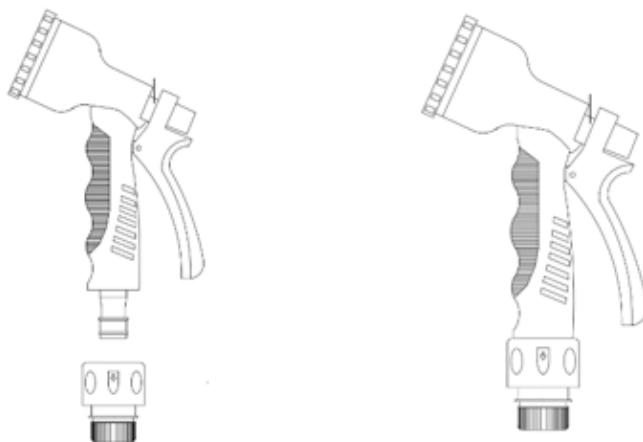
- ✓ Fazer a limpeza e manutenção de forma Gradativa;
- ✓ Aplicar no final da mangueira;
- ✓ Fazer o uso de forma correta, garantindo uma longa vida útil ao equipamento.

### **TRANSPORTE, MANUSEIO E ESTOCAGEM**

- ✓ Em operações de carga e descarga, deve-se evitar atritos nas embalagens, choques e batidas;
- ✓ Estocagem deve ser realizada em local seco, de fácil acesso e isento da ação direta ou de exposição contínua da luz solar

### **Instruções de Uso:**

1. Instale um engate rápido Cipla na extremidade da mangueira (Não acompanha o Engate Rápido).
2. Pressione a conexão da Hidropistola contra o engate até ouvir um "click".
3. Para liberar o fluxo de água basta pressionar o gatilho.



**Nota:**

- ✓ A Cipla assegura a garantia desse produto, conforme previsto no CDC (código de defesa do consumidor), estendida por liberalidade do fabricante para 12 meses, contra falhas de funcionamento e fabricação desde que o mesmo esteja instalado de forma adequada;
- ✓ Aplica-se a cobertura desta garantia às condições normais de uso, exceto as quebras, defeitos, deformações e falhas de desempenho provenientes da má utilização ou manutenção inadequada do produto;
- ✓ Garantias estarão condicionadas a “comprovação” da não violação do produto e apresentação da NF de aquisição.

ITEM	EMB.	CÓD. BARRAS	PESO LÍQ.	PESO BRUTO	CUBAGEM
3995	1	7896050339954	0,110 Kg	0,132 Kg	0,002291 m <sup>3</sup>