

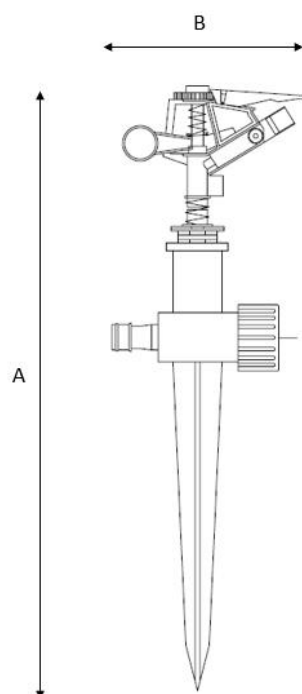
Aspersor Pro Impulso Setorial Flow

Função: Permite a união de mais de uma mangueira com engate rápido.

Aplicações: Acoplado em mangueiras.

1. INFORMAÇÕES TÉCNICAS

Composição	PP
Cor disponível	Verde



DIMENSÕES	
CÓD.	4000
A	306 mm
B	120 mm

2. CARACTERÍSTICAS DO PRODUTO

O Aspersor Pro Impulso da Cipla é fabricado com com matéria-prima de alta qualidade, garantindo eficiência e confiabilidade no produto. O Aspersor foi desenvolvido para garantir uma irrigação uniforme e contínua, proporcionando excelente desempenho. Com entrada para engate rápido, ele facilita a conexão e torna a manutenção do jardim mais prática e eficiente.

- Alcance de aproximadamente 19 metros de diâmetro (variável conforme a pressão hidráulica disponível);
- Pressão mínima: 2,0 kgf/cm²;
- Pressão máxima: 8,0 kfg/cm²;
- Giro de 360°

3. IMPORTANTE

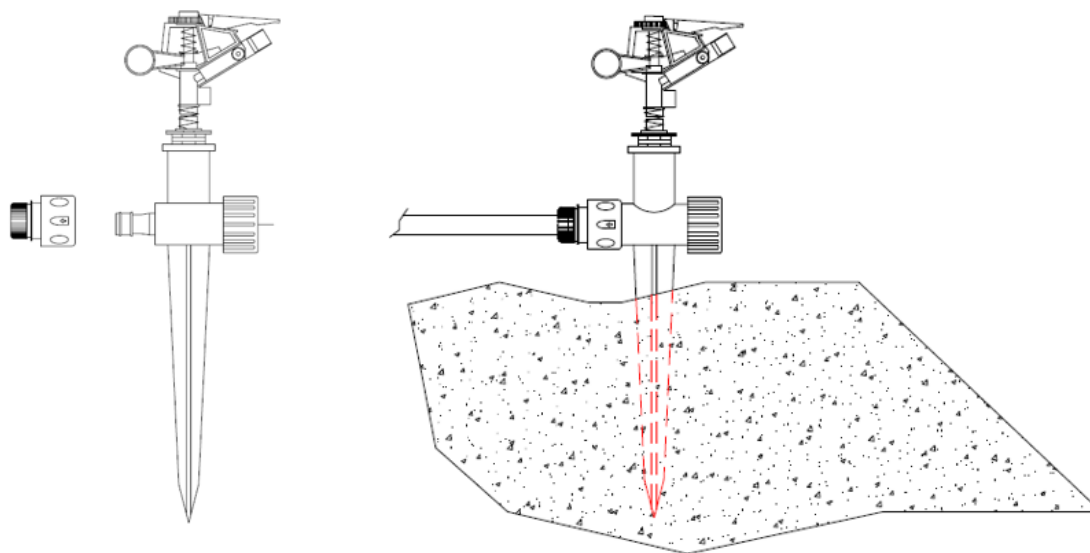
- ✓ Permite a união de mais de uma mangueira com engate rápido;
- ✓ Aplicar na ponta das mangueiras;
- ✓ Fazer o uso de forma correta, garantindo longa vida útil ao produto.

4. TRANSPORTE, MANUSEIO E ESTOCAGEM

- ✓ Em operações de carga e descarga, deve-se evitar atritos nas embalagens, choques e batidas;
- ✓ A estocagem deve ser realizada em local seco, de fácil acesso e isento de ação direta ou de exposição contínua de luz solar

Instruções de Instalação:

1. Instale os engates rápidos Cipla nas extremidades das mangueiras (engate rápido e a mangueira não estão inclusos);
2. Conecte o aspersor ao engate rápido, pressionando a conexão até ouvir um "click", garantindo que esteja devidamente fixado;
3. Fixe o aspersor no solo e ligue a água.



Nota:

- ✓ A Cipla assegura a garantia deste produto, conforme previsto no CDC (código de defesa do consumidor), estendida para 12 meses, contra falhas de funcionamento e fabricação desde que instalado de forma adequada;

FICHA TÉCNICA



- ✓ Aplica-se a cobertura desta garantia às condições normais de uso, excetuando-se as quebras, defeitos, deformações e falhas de desempenho provenientes da má utilização ou manutenção inadequada do produto;
- ✓ A Garantia está condicionada à apresentação da NF de aquisição.

<i>ITEM</i>	<i>EMB.</i>	<i>CÓD. BARRAS</i>	<i>PESO LÍQ.</i>	<i>PESO BRUTO</i>	<i>CUBAGEM</i>
4000	01	7896050340004	0,110 kg	0,132 kg	0,00169 m ³